



À VOTRE MESURE



REHAUSSEZ L'ATTRAIT DE VOTRE DEMEURE EN MISANT SUR LA HAUTE PERFORMANCE DES PRODUITS FABRIQUÉS PAR ULTIMA FENESTRATION.

SÉRIE SIGNATURE
DISTRIBUTION EXCLUSIVE





À VOTRE MESURE

FENÊTRES À BATTANT ET À AUVENT



FENÊTRE
À BATTANT



FENÊTRE
À AUVENT

TOUT PROPRIÉTAIRE AVERTI AIME PROFITER DES ÉCONOMIES GÉNÉRÉES PAR DES MÉTHODES DE FABRICATION INNOVATRICES, COMME CETTE SÉRIE DE FENÊTRES À BATTANT OU À AUVENT.

REHAUSSEZ LA VALEUR DE VOTRE DEMEURE EN MISANT SUR LA HAUTE PERFORMANCE DE CES FENÊTRES.

LA PERFORMANCE ABSOLUE TOUT CLIMAT



BEAUTÉ. QUALITÉ. DURABILITÉ.

SÉRIES 5500 - 5040

Vaste éventail de configurations et d'accessoires en option. Cette série est une fenêtre grande ouverte sur le confort et les économies d'énergie.

Puisque le battant ou l'auvent s'ouvre vers l'extérieur, ces fenêtres peuvent être installées n'importe où sans interférer avec l'emplacement de vos lampes, plantes ou autres accessoires.

Les fenêtres à battant ou à auvent peuvent être disposées en rangée ou combinées avec d'autres fenêtres pour composer des agencements spectaculaires qui marient la luminosité au verre chatoyant.

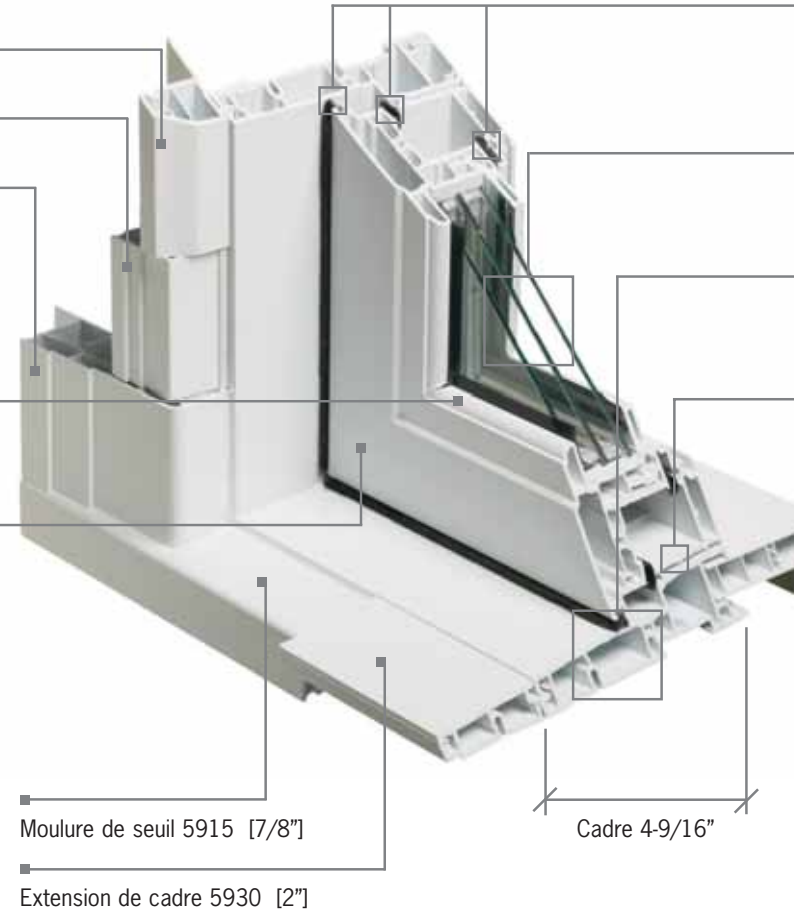
Moulure 5900 [3/8"]

Moulure 5916 [1-1/4"]

Moulure décorative 5911 [4"]

Design d'apparence recherchée laissant pénétrer un maximum de lumière

Coins soudés par fusion étanches à l'eau et au vent



Triple coupe-froid procurant une étanchéité supérieure à l'air, au vent et à l'eau, réduisant les coûts de chauffage et de climatisation

Verre double ou triple low-e et gaz argon avec rendement énergétique très élevé

Structure multichambre résistant au gauchissement même dans les conditions extrêmes

Double paroi pour vissage et ancrage fixant les accessoires de façon sécuritaire

RÉSULTAT DE TESTS

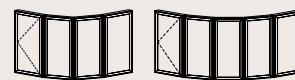
	SP®				AA
Fenêtres à battant et à auvent	A3+	B7	C5	F2	C-C120
	Air [pF/m/pF]	Eau [mi/h]	Vent [mi/h]	Effraction	Pression de référence [DP]



CARACTÉRISTIQUES SUPPLÉMENTAIRES

- > Possibilité de configurations multiples.
- > Durabilité et élégance augmentant la valeur de votre résidence.
- > Isolation thermique supérieure.
- > Fonctionnement pratique des volets permettant de les nettoyer de l'intérieur.
- > Système de verrouillage multipoint pour une sécurité accrue.

- > Large éventail de verres énergétiques avec gaz argon, réduisant les coûts de chauffage et de climatisation.
- > Tests rigoureux de performance assurant des années d'utilisation sans problème.
- > Choix d'accessoires de finition intérieure et extérieure.





À VOTRE MESURE

FENÊTRES À GUILLOTINE DOUBLE ET COULISSANTE DOUBLE

PEU IMPORTE LA RIGUEUR DES CONDITIONS CLIMATIQUES,
LE SYSTÈME MULTICHAMBRE ASSURE LA MEILLEURE PROTECTION
ET LE MEILLEUR CONFORT QUI SOIENT.

CETTE PERFORMANCE REMARQUABLE EST LE RÉSULTAT
D'UNE FABRICATION SANS COMPROMIS.



FENÊTRE
À GUILLOTINE
DOUBLE



FENÊTRE
COULISSANTE
DOUBLE

LA PERFORMANCE DANS LA VALEUR ET LA CONCEPTION



LA QUALITÉ SUPÉRIEURE POINT PAR POINT.

SÉRIES 4300 - 4350

Notre fenêtre à guillotine double, issue de la technologie P.H. Tech, est le premier système tout uPVC à avoir passé avec succès les tests de résistance aux ouragans et aux impacts violents du comté de Dade [Floride], conformément au processus d'approbation de ce comté et aux exigences de l'organisme AAMA.

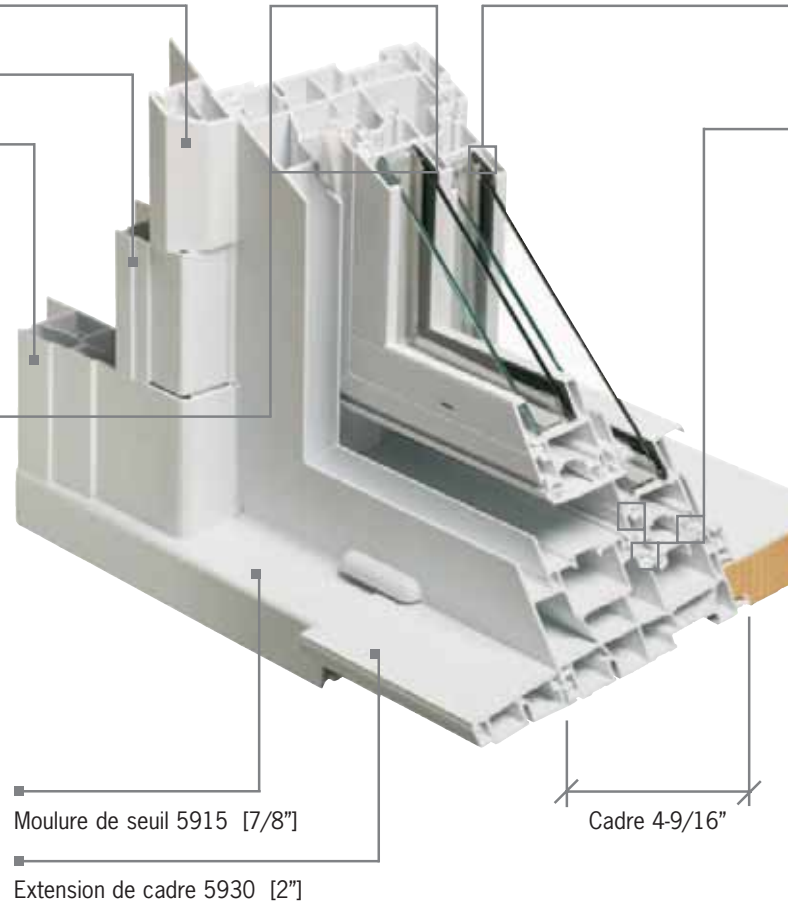
Ces fenêtres sont idéales pour les maisons construites au bord de la mer, dans les régions humides et autres endroits sujets à des conditions climatiques extrêmes telles que nos hivers.

Moulure 5900 [3/8"]

Moulure 5916 [1-1/4"]

Moulure décorative 5911 [4"]

Système comptant le plus grand nombre de chambres internes de toute l'industrie, alliant solidité, insonorisation et efficacité thermique



Cloisons doubles du volet procurant une insonorisation et une robustesse accrues

Multiples coupe-froid assurant une étanchéité remarquable aux infiltrations d'air, à l'eau et au vent, réduisant ainsi les coûts de chauffage et de climatisation

Moulure de seuil 5915 [7/8"]

Cadre 4-9/16"

Extension de cadre 5930 [2"]

RÉSULTAT DE TESTS

	SP®				AAMA
Fenêtres à guillotine double et coulissante double	A3+	B5	C5	F2	H-R65
	Air [pi ² /m/pi ²]	Eau [mi/h]	Vent [mi/h]	Effraction	Pression de référence [DP]



CARACTÉRISTIQUES SUPPLÉMENTAIRES

- > Style traditionnel.
- > Système de guillotine double ne créant aucune interférence lorsque la fenêtre est ouverte; idéale pour patios, allées ou vérandas.
- > Fenêtre basculant vers l'intérieur pour faciliter le nettoyage.
- > Parfaite pour créer de grands espaces de fenestration.
- > Ventilation simultanée en haut et en bas de la fenêtre.
- > Verre énergétique double avec gaz argon, réduisant les coûts de chauffage et de climatisation.
- > Choix d'accessoires de finition intérieure et extérieure.





À VOTRE MESURE

FENÊTRES À GUILLOTINE SIMPLE ET COULISSANTE SIMPLE

LA FENÊTRE À GUILLOTINE SIMPLE OU COULISSANTE SIMPLE S'ADAPTE À PLUSIEURS STYLES DE MAISONS TOUT EN OFFRANT CONFORT, ESTHÉTIQUE ET DURABILITÉ.

VOUS APPRÉCIEREZ SON CÔTÉ PRATIQUE TOUT EN ADMIRANT LA BEAUTÉ DE VOTRE DEMEURE.



FENÊTRE
À GUILLOTINE
SIMPLE



FENÊTRE
COULISSANTE
SIMPLE

LA PERFORMANCE ULTIME EN TOUTE ÉLÉGANCE



APPRÉCIEZ LA PERFORMANCE.

SÉRIES 4400 - 4450
3740 - 3790

Les profilés de ces fenêtres excèdent les normes les plus élevées de l'industrie.

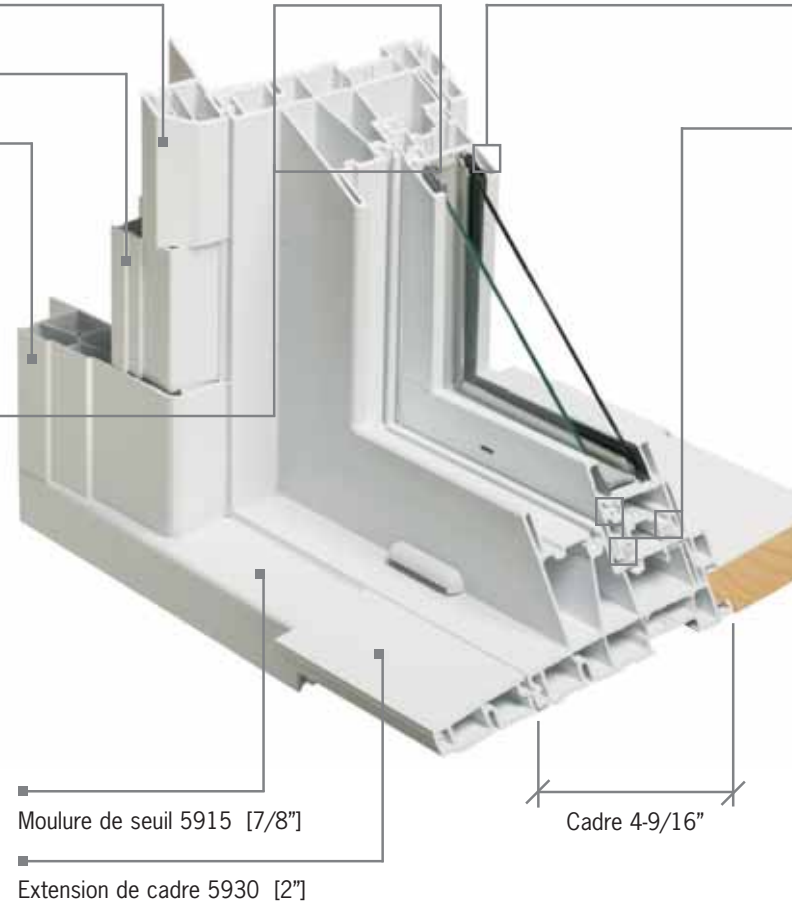
Avec son style traditionnel, la fenêtre à guillotine simple ou coulissante simple a su traverser les années et s'adapter aux constructions modernes. Elle constitue une valeur sûre et s'adapte autant à la rénovation qu'à la nouvelle construction. Ses performances rehaussées d'un verre énergétique vous feront apprécier le confort de votre demeure.

■ Moulure 5900 [3/8"]

■ Moulure 5916 [1-1/4"]

■ Moulure décorative 5911 [4"]

■ Système comptant le plus grand nombre de chambres internes de toute l'industrie, alliant solidité, insonorisation et efficacité thermique



Cloisons doubles du volet procurant une insonorisation et une robustesse accrues.

Multiples coupe-froid assurant une étanchéité remarquable aux infiltrations d'air, réduisant ainsi les coûts de chauffage et de climatisation

RÉSULTAT DE TESTS

	SP®				AA
Fenêtres à guillotine simple et coulissante simple	A3+	B5	C5	F2	H-R65
	Air [p17/m/pf]	Eau [m/n]	Vent [mi/n]	Effraction	Pression de référence [DP]



CARACTÉRISTIQUES SUPPLÉMENTAIRES

- > Style traditionnel.
- > Système de guillotine simple ne créant aucune interférence lorsque la fenêtre est ouverte; idéale pour patios, allées ou vérandas.
- > Fenêtre basculant vers l'intérieur pour faciliter le nettoyage.
- > Parfaite pour créer de grands espaces de fenestration.
- > Possibilité de configurations multiples.
- > Verre énergétique double avec gaz argon, réduisant les coûts de chauffage et de climatisation.
- > Isolation thermique absolue.
- > Performance exceptionnelle.
- > Choix d'accessoires de finition intérieure et extérieure.





À VOTRE MESURE

PORTES D'ENTRÉE EN ACIER ET EN FIBRE DE VERRE



PORTE
D'ENTRÉE
EN ACIER



PORTE
D'ENTRÉE EN
FIBRE DE VERRE
FINI GRAIN
DE BOIS

LA COLLECTION DE PORTES D'ENTRÉE D'ULTIMA FENESTRATION VOUS PROCURE SATISFACTION, CONFORT ET SÉCURITÉ.

ELLE EST OFFERTE DANS PLUSIEURS CHOIX DE VITRAGES ET DE COULEURS, CONFÉRANT UNE APPARENCE RECHERCHÉE ET DISTINGUÉE.

LA PERFORMANCE DANS SA PLUS HAUTE DISTINCTION



APPRÉCIEZ LA PERFORMANCE.

SÉRIE 950

Aucune porte de maison ne subit autant d'impacts que les portes d'entrée. Leur cadre est aussi soumis à des risques de détérioration élevés, puisque ces portes sont constamment ouvertes puis refermées, jour après jour.

Mises à rude épreuve, ces portes ont besoin d'un cadre fonctionnel et esthétique, mais surtout ultra-durable. C'est ce qui caractérise les cadres de portes d'entrée de Ultima Fenestration, innovant dans

■ Moulure 5900 [3/8"]

■ Moulure 5916 [1-1/4"]

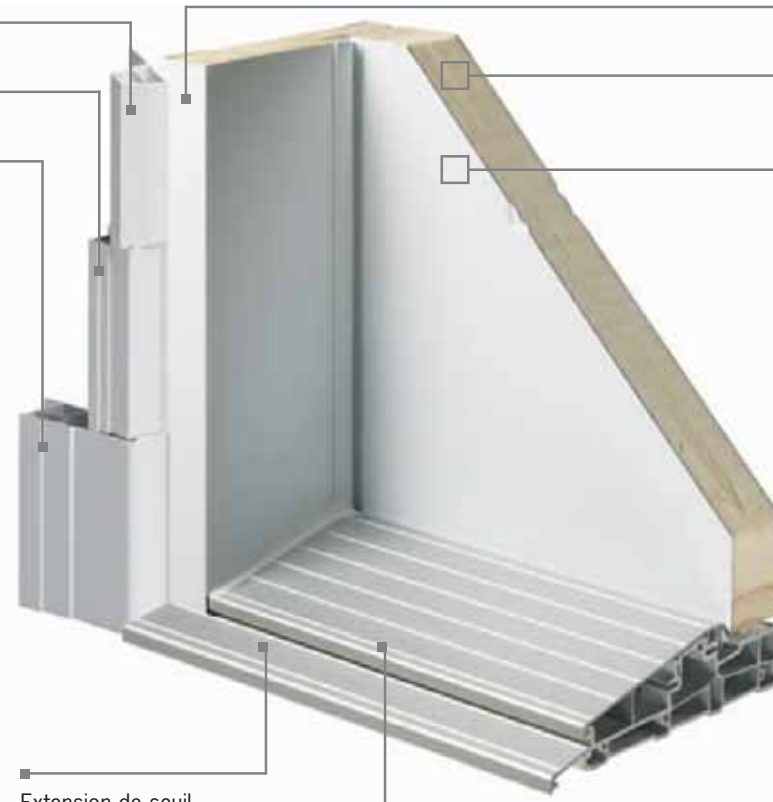
■ Moulure décorative 5911 [4"]

une nouvelle génération de cadres de porte et de composantes haute performance. Ce système présente un éventail de caractéristiques et d'avantages sans précédent sur le marché.

SÉLECTION DE POIGNÉES

Dakota	Saxton	Copa	Numérique
			

Sélection de couleurs



Cadre 1-1/2" d'épaisseur

Uréthane injecté avec un facteur isolant de R16

Peinture blanche en polyuréthane très résistante

Extension de seuil

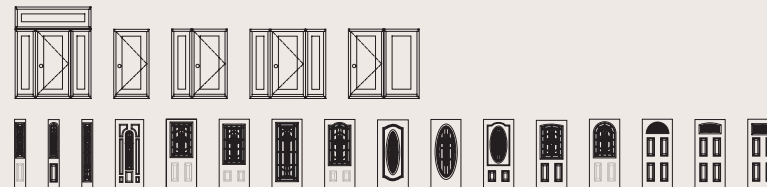
Seuil en aluminium anodisé



CARACTÉRISTIQUES SUPPLÉMENTAIRES

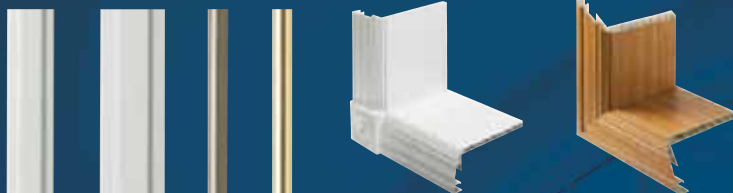
- > Cadre en bois recouvert de PVC 1-1/2" d'épaisseur.
- > Seuil en PVC haute densité, recouvert d'aluminium anodisé, facile d'entretien.
- > Choix de poignées disponible.

- > Choix de couleurs.
- > Double coupe-froid continu sur quatre faces.
- > Simplicité d'installation.
- > Choix d'accessoires de finition intérieur et extérieure.





À VOTRE MESURE

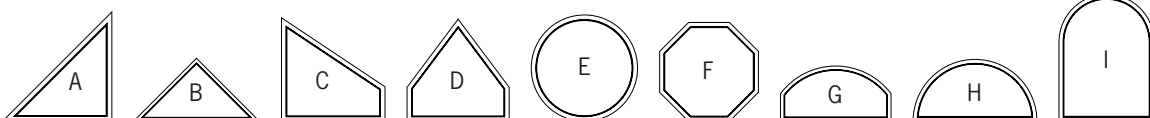


CARRELAGE

- 01 Georgian Blanc [5/8"]
- 02 Georgian Blanc [1"]
- 03 Tubulaire plomb
- 04 Tubulaire laiton

FENÊTRES ARCHITECTURALES

- A Triangle rectangle
- B Triangle isocèle
- C Trapèze
- D Géométrie diverse
- E Cercle
- F Octogone
- G Arc de cercle allongé
- H Demi-rond
- I Demi-rond allongé



- 571 Beige antique
- 502 Ivoire
- 533 Chamois
- 510 Argile
- 538 Café
- 265 Brun antique
- 559 Kaki
- 564 Vert forêt
- 561 Gris antique
- 523 Charbon
- 524 Noir
- 535 Bleu Wedgewood
- 542 Bleu océan
- 521 Brun laurentien
- 548 Brun commercial
- 572 Acadia
- 528 Rouge campagne
- 573 Yellowstone
- 583 Bleu Scotia
- 587 Sable
- 527 Cèdre

571	502	533	510	538	265	559
564	561	523	524	535	542	521
548	572	528	573	583	587	527



PORTE-PATIO

SÉRIE 650

HAUTE PERFORMANCE

Cette porte-patio bois/uPVC est conçue pour offrir une performance exceptionnelle, même dans les conditions climatiques les plus difficiles. Elle est soumise aux tests les plus sévères de l'industrie quant aux infiltrations d'air et d'eau, à la résistance au vent, à la facilité de fonctionnement, aux entrées par effraction et autres conditions particulières.

Ceci se traduit donc pour vous en une réduction des coûts de chauffage et de climatisation, un nettoyage facile et des coûts d'entretien peu élevés, sans compter un confort accru.

En d'autres mots, la satisfaction absolue des années durant.

Revêtements extérieur et intérieur en uPVC

Renforts en acier sur rails de rencontre et de côté, lui procurant une rigidité exceptionnelle

Système coulissant exclusif comportant deux roues réglables et assurant un fonctionnement impeccable et silencieux



Double paroi pour plus de rigidité, ce qui diminue les risques de bris lors du déménagement de gros meubles

Coupe-froid double qui élimine toute infiltration d'air

Vitrages thermiques avec options disponibles procurant le niveau d'efficacité énergétique de votre choix

RÉSULTAT DE TESTS

	SP®				MA
Porte-patio bois/uPVC	A3+	B3	C3	F2	SGD-R40
	Air [m³/m²/h]	Eau [ml/h]	Vent [m/h]	Effraction	Pression de référence [DP]



CARACTÉRISTIQUES SUPPLÉMENTAIRES

- > Poignée standard en aluminium blanc.
- > Option de panneaux français stylisés disponible.
- > Option de différents verres énergétiques avec gaz argon et/ou teintés.

- > Choix d'accessoires de finition intérieure et extérieure
- > Les moulures 5900, 5916 et 5911 sont disponibles.



ULTIMA FENESTRATION

GARANTIE DE BASE

Garantie de 20 ans sur le uPVC contre l'écaillage, le craquelage, la corrosion et la décoloration excessive du uPVC [main-d'œuvre non incluse].

Garantie de 10 ans sur les vitrages isolants [main-d'œuvre non incluse].

Garantie de 5 ans sur la quincaillerie des fenêtres à battant sous utilisation normale [main-d'œuvre non incluse].

Garantie de 1 an contre le bris thermique, les pièces et la main-d'œuvre.

Garantie de 20 ans sur les portes en acier et fibre de verre contre l'écaillage, la corrosion et le gauchissement [main-d'œuvre non incluse].

GARANTIE À VIE GENTEK LIMITÉE TRANSFÉRABLE

**GARANTIE À VIE LIMITÉE SUR LE CADRE ET LES
COMPOSANTES DES VOILETS EN VINYLE, ACCORDÉE
AU PROPRIÉTAIRE INITIAL.**

**GARANTIE À VIE LIMITÉE SUR LE VITRAGE ISOLANT,
ACCORDÉE AU PROPRIÉTAIRE INITIAL.**

**GARANTIE À VIE LIMITÉE SUR TOUTE LA QUINCAILLERIE
DES FENÊTRES À BATTANT OU À AUVENT.**

**GARANTIE À VIE LIMITÉE SUR TOUTE LA QUINCAILLERIE
DES FENÊTRES À GUILLOTINE.**



Produits de Bâtiment Gentek Ltée [ci-après désignée comme « Gentek »] garantit au[x] propriétaire[s] de la maison [ci-après désigné[s] comme le « propriétaire initial »] sur laquelle les fenêtres en vinyle Signature ont été initialement installées que les pièces et parties composantes de celles-ci seront exemptes de tous défauts de matériaux et de fabrication, tel que spécifié dans ce certificat de garantie limitée, résultant directement du processus de fabrication, pour la période de temps spécifiée, à condition qu'elles aient été utilisées et entretenues normalement et sous réserve des autres conditions énoncées dans la présente garantie limitée.

Pour plus d'informations, consulter le certificat de garantie limitée.

Litho Canada 06.04.01[F]

GARANTIE

GARANTIE À VIE GENTEK LIMITÉE TRANSFÉRABLE

Distributeur autorisé



À VOTRE MESURE

ULTIMA FENESTRATION INC.
1808, 95e Rue, Saint-Georges
[Québec] Canada G5Y 8J3
www.ultimafenestration.com

RÉGION AMIANTE / BEAUCE
T [418] 228.0299
F [418] 228.1899
1 866 928.0299

RÉGION QUÉBEC
T [418] 658.1204
F [418] 658.3223
1 800 463.4870

RÉGION MONTRÉAL
T [514] 493.2200
F [514] 353.5598
1 800 361.4822